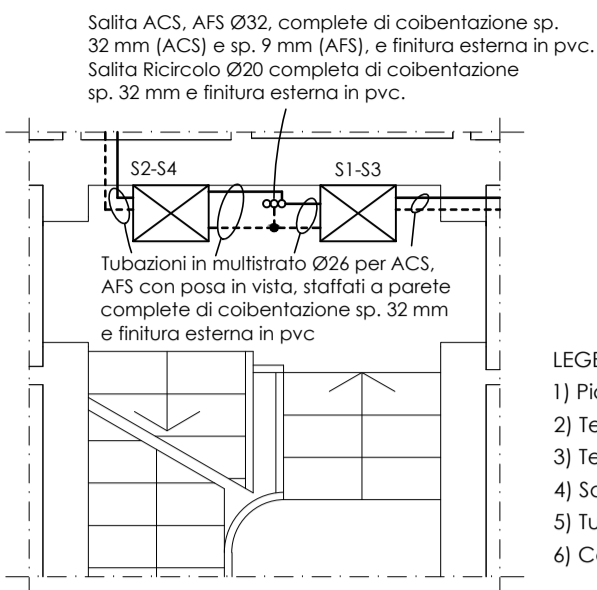


**PARTICOLARE MONTANTI E SATELLITI  
PIANO RIALZATO E PIANO PRIMO  
SCALA 1:50**

**PARTICOLARE PER TUBAZIONI IDRICHE INTERRATE  
IN POLIETILENE CONTROTUBATO**

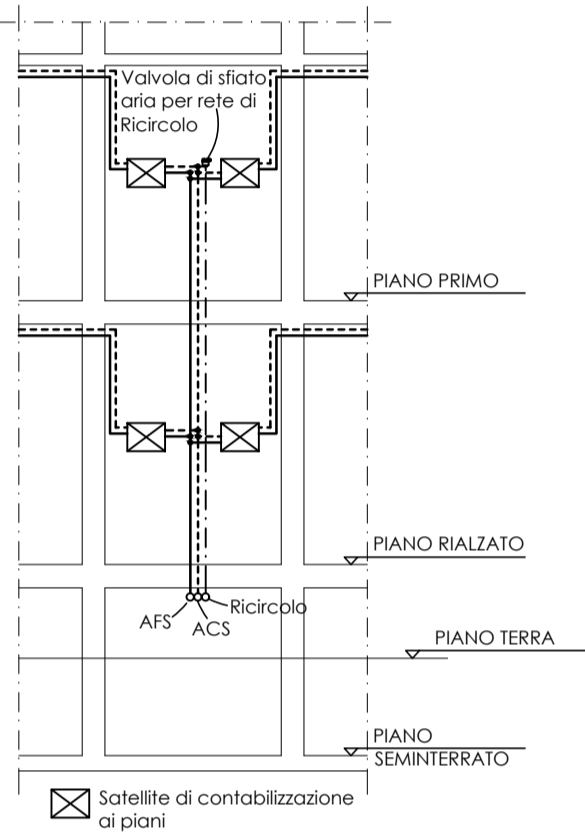


- LEGENDA**
- 1) Piano di campagna
  - 2) Terreno da riporto
  - 3) Terreno naturale
  - 4) Sabbia
  - 5) Tubo idrico in polietilene
  - 6) Controtubo in pvc corrugato

**LEGENDA C.T.**

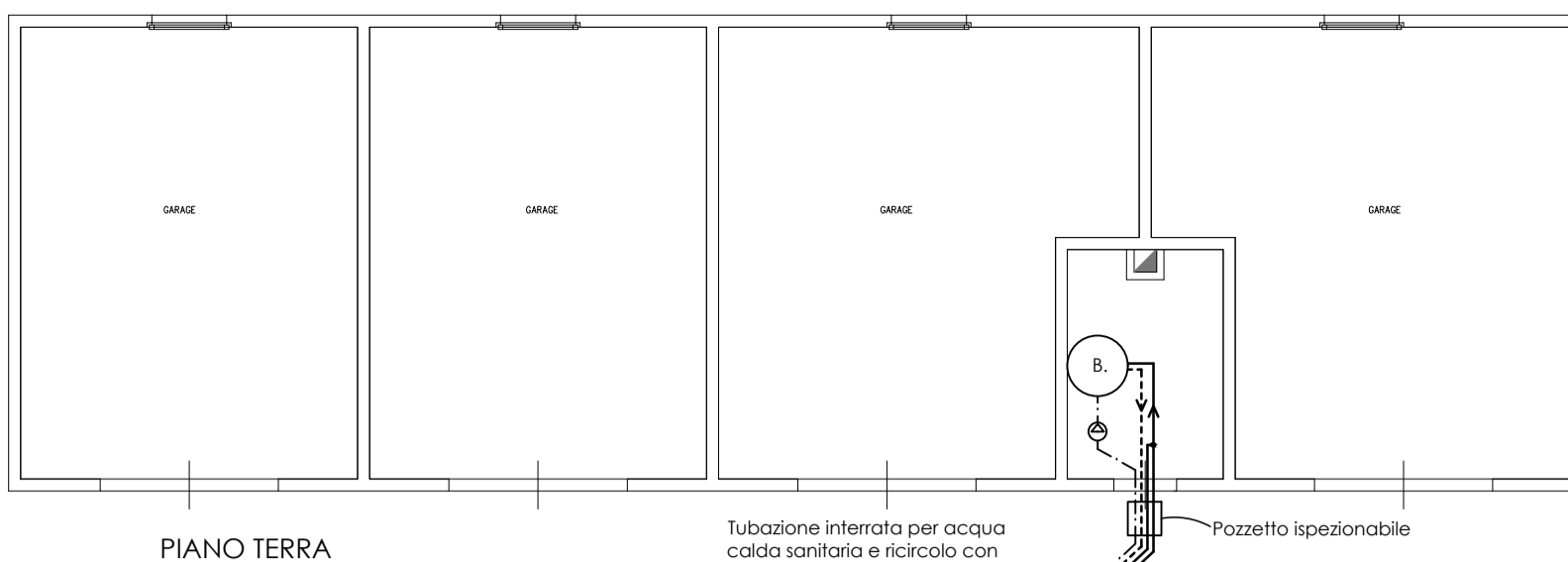
- Bollitore sanitario di capacità nominale 500 lt in acciaio inox con n.2 scambiatori acqua/acqua avvolti a doppia spirale concentrica realizzati in acciaio inox, completo di coibentazione flessibile amovibile di spessore 8 cm, dimensioni AxD 1735x810 mm (compreso coibentazione)
- Elettropompa per ricircolo acqua sanitaria per impianti del tipo domestico, con attacchi filettati o a brasare, data in opera completa di valvola d'intercezione, valvola di ritegno e bocchettone zircali, alimentazione elettrica 230 V-50 Hz, escluso i collegamenti equipotenziali e le tubazioni d'adduzione idrica: da 1/2".

**PARTICOLARE MONTANTI E SATELLITI  
DAL PIANO SEMINTERRATO AL  
PIANO PRIMO  
- SEZIONE A-A' -**

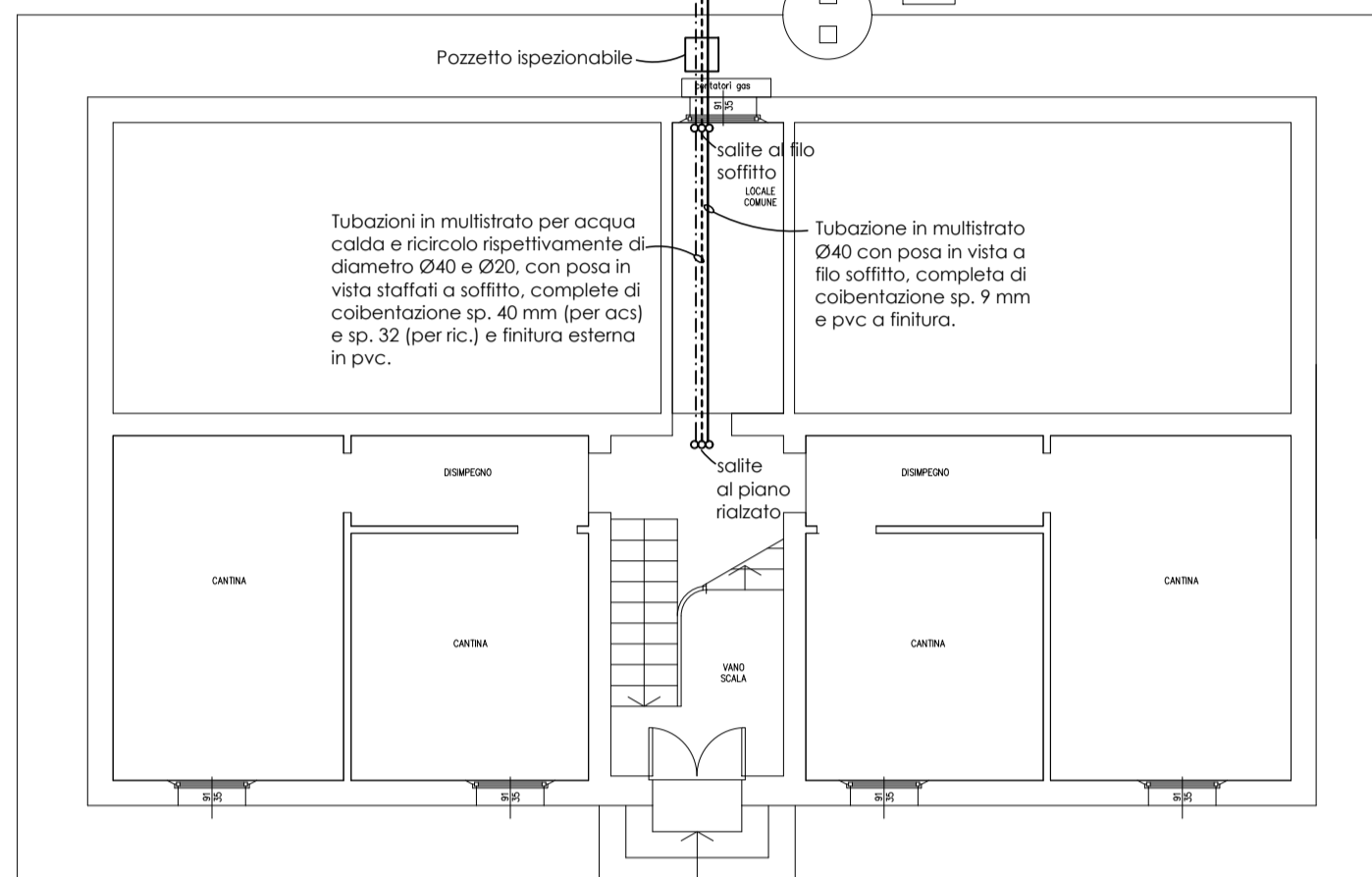


**LEGENDA**

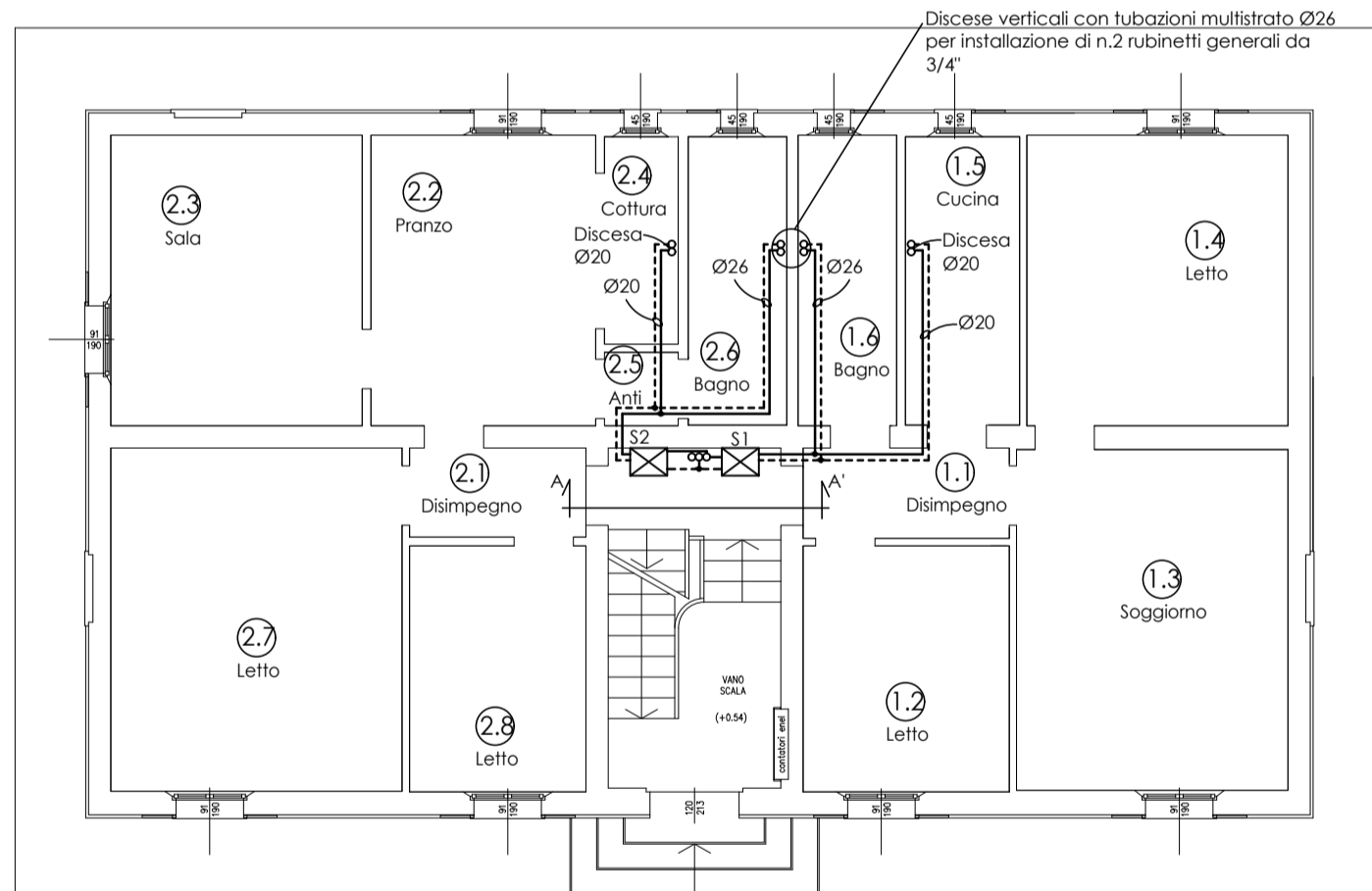
- Tubo AFS completo di coibentazione di spessore come indicazioni in pianta
- Tubo ACS completo di coibentazione di spessore come indicazioni in pianta
- Rete di ricircolo Ø20 completa di coibentazione Ø32 e finitura esterna in pvc.
- Montanti ACS, AFS Ø32, complete di coibentazione sp. 32 mm (ACS) e sp. 9 mm (AFS), e finitura esterna in pvc. Salita Ricircolo Ø20 completa di coibentazione sp. 32 mm e finitura esterna in pvc.
- Modulo satellitare per riscaldamento, contabilizzazione consumi energia e volume acqua calda-fredda, telelettura remota, composto da:
  - Circuiteria idraulica da 3/4";
  - n. 1 Valvola deviatrice a 4 vie comprensiva di bypass tarabile tramite volantino di regolazione manuale;
  - n. 5 Valvole di intercettazione da 3/4";
  - n. 1 Contatore di energia caldo conforme direttiva MID Qn 1500 l/h;
  - n. 1 Contatore acqua calda sanitaria max 90 °C volumetrico;
  - n. 1 Contatore acqua fredda sanitaria max 30 °C volumetrico (opzione) con valvola di intercettazione 3/4";
  - n. 1 Filtro a Y per circuito ingresso;
  - n. 1 Modulo Macchina a microprocessore Simplex con funzione di regolatore e unità di calcolo per contatore di calore;
  - n. 1 Modulo ambiente con funzione di interfaccia utente per impostazione parametri di comfort, fasce orarie etc.;
  - Cassetta di contenimento in acciaio verniciato a fuoco con porta metallica con chiusura a chiave e piedini regolabili dimensioni (hxbxp) 605x550x160 mm;
  - Alimentazione elettrica 230 Vac, 50 Hz - 12 Vcc;
 Il satellite dovrà essere fornito con i seguenti accessori:
  - Kit contatore acqua fredda sanitaria con relativa valvola d'intercezione da 3/4";
  - Tipo EasyClima ESC00 di produzione DAE o equivalente.



PIANO TERRA



PIANO SEMINTERRATO



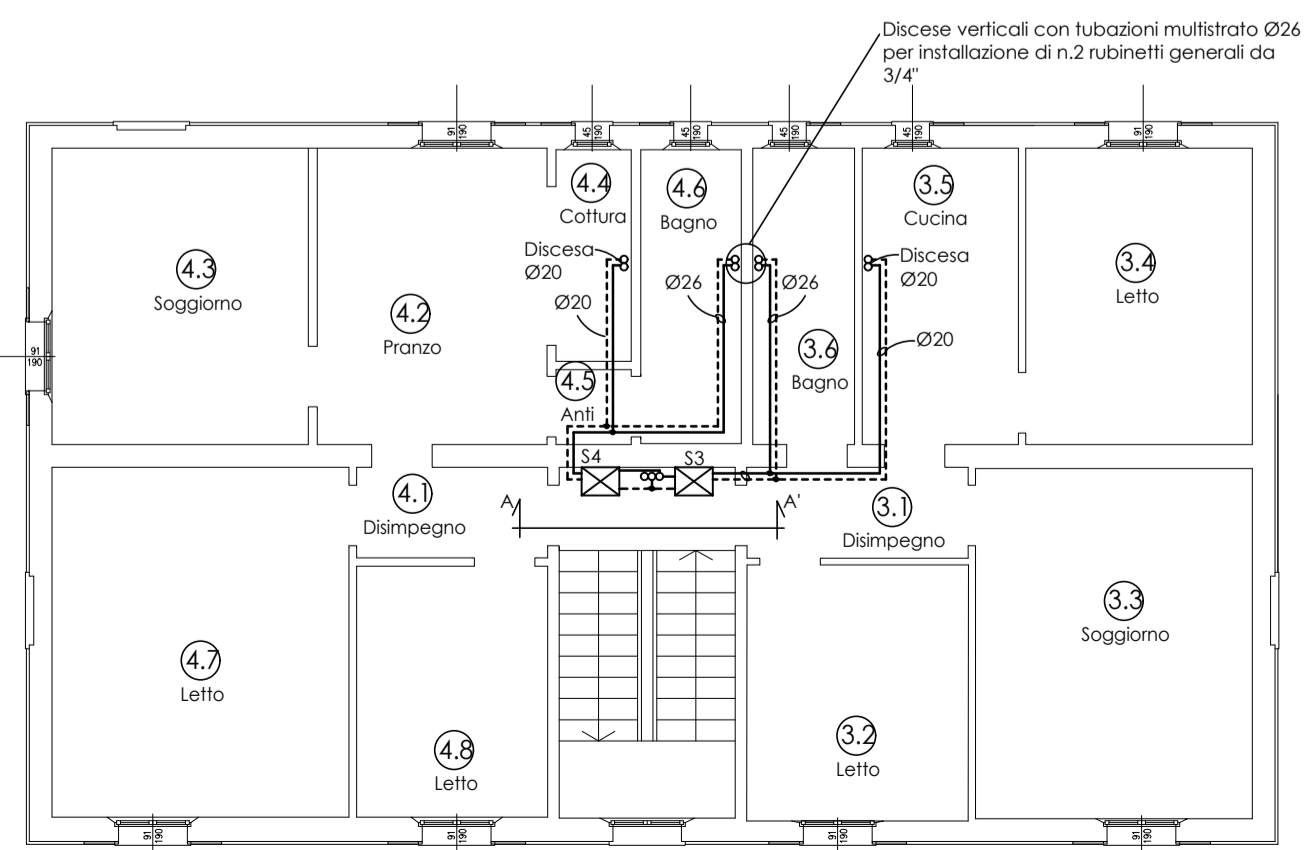
PIANO RIALZATO

**NOTA**

Tutte le tubazioni interne alle abitazioni dovranno essere posate in vista a filo soffitto, coibentate con elastomero ( $\lambda=0,038W/mK$ ) di spessore 9 mm e finitura esterna in pvc.

**NOTA**

I punti di acqua calda e fredda sanitaria rappresentati nei locali bagno sono indicativi e dovrebbero corrispondere ai punti di collegamento dei bollitori esistenti oggetto di rimozione.



PIANO PRIMO

**Note**

Le modifiche dei parametri tecnici dimensionali identificati nel presente elaborato possono causare il mancato funzionamento dell'impianto. E' pertanto necessario da parte dell'installatore il rispetto dei dati riportati nel presente

Committente	Rif. Arch.	19719DI3	Tav. N.	<b>3</b>
	Rif. Var.			
Cantiere	Scala	1:100		
	Cal.	R. Cervellieri		
	Dis.	R. Cervellieri		
	Data	26.11.2019		
	Agg.			
Oggetto	Impianto igienico sanitario			
Lavoro	Progetto esecutivo impianto igienico sanitario nel rispetto della Legge N. 10 del 09/01/1991, D.P.R. 412 del 26/09/1993 e successivi D.Lgs. n.192 del 19/09/2005, D.Lgs. n. 311 del 29/12/2006, D.M. n.156 del 04/03/2008 e DGR 1362/2010 del 20/09/2010. Rete idrica secondo le norme UNI 9182/2014 e UNI EN 806/08			

Questo elaborato non può essere copiato, riprodotto o mostrato a terzi senza la nostra autorizzazione scritta

**ZAMBONINI GROUP snc**

Per. Ind. Riccardo Cervellieri - Via Bologna 81 - 44122 Ferrara - Tel. 0532/760287 - Fax. 0532/761324 - E mail riccardo@zambonini.it  
Pec: zamboninigroup@pec.it - P.IVA 01901610384